

PLANET FGSD-1022VHP



Cena celkem:	4 183 Kč (bez DPH: 3 457 Kč)
Běžná cena:	4 601 Kč
Ušetříte:	418 Kč
Kód zboží:	NAPPNT2021
Part No.:	FGSD-1022VHP
Záruka:	38 měs.
Stav:	Nové zboží

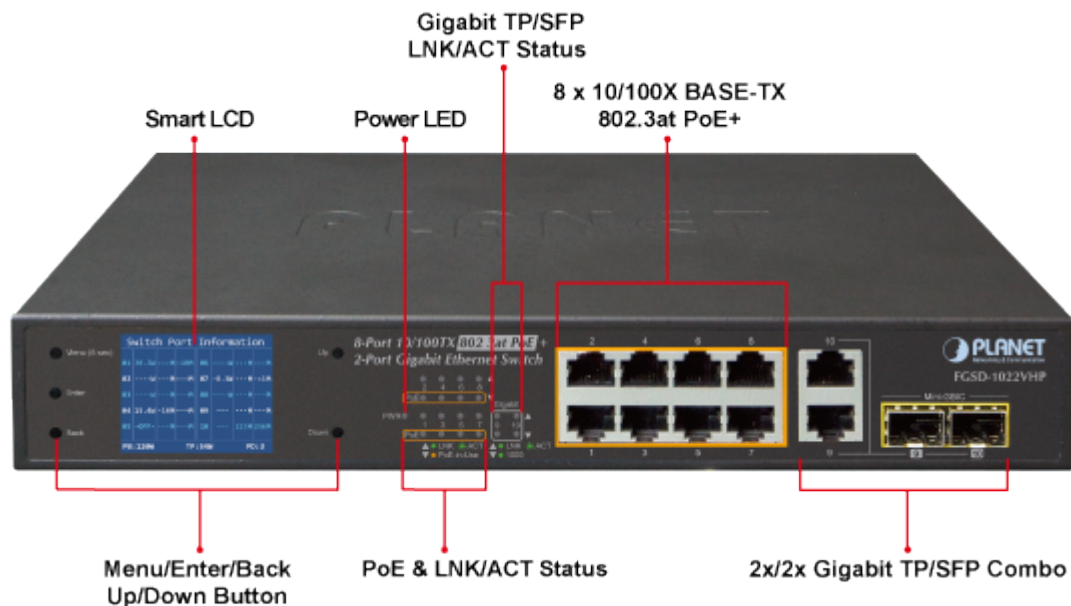
Popis

PLANET FGSD-1022VHP

2 Gigabitové porty 1000Base-Tp/SFP a 8 portů 10/100Base-TX s možností napájení dalších IEEE 802.3at zařízení, celkový výkon 120W. Extend mód pro spojení rychlostí 10Mb/s do vzdálenosti až 250 m na UTP dle použitého vedení včetně napájení PoE. LCD displej pro info o napájení, portové VLAN, ESD ochrany, interní AC zdroj.

Jedná se o 8portový 10/100Mbit fast ethernet switch se 2 Gigabitovými TP/SFP rozhraními. Umožňuje napájet další zařízení jako jsou IP kamery, VoIP telefony a WiFi přístupové body. Zařízení disponuje plně propustnou 5,6 Gbps rychlou interní páteří sběrní. Gigabitová rozhraní poskytují další možnosti rozšiřitelnosti, flexibility a integrace v síti. LCD displej na předním panelu informuje o aktuálním vytížení PoE.

Umožňuje připojit a napájet zařízení ethernet rychlostí 10Mb/s do vzdálenosti až 250m na klasické UTP kabeláži. 250m je teoretické maximum závislé na kvalitě kabeláže a konektorů, v běžných podmínkách je reálná vzdálenost 150m. Dle našich testů je reálná vzdálenost na kvalitním kabelu Cat 6 200 metrů, na kabelu Cat 5e 150 metru +- 10%.



ZÁKLADNÍ SPECIFIKACE

Fyzické vlastnosti:

Porty: 8 x RJ-45 10/100BASE-TX, 2 x RJ-45 100/100/1000BASE-T, 2 x SFP 1000BASE-X

Paměť: 4k MAC adres

Propustnost: sběrnice 5,6 Gbps, provozně 4,16 Mpps (64B)

Provedení: rackmount 1U 19"

Napájení: interní zdroj 100-240V/50-60Hz AC, celkový příkon do 130W

Ochrana: ESD kontaktně do 4kV, vzduchem do 6kV

Provozní teplota: 0 - 50°C

Rozměry: 180 x 280 x 44 mm

Hmotnost: 1800 g

POE funkce:

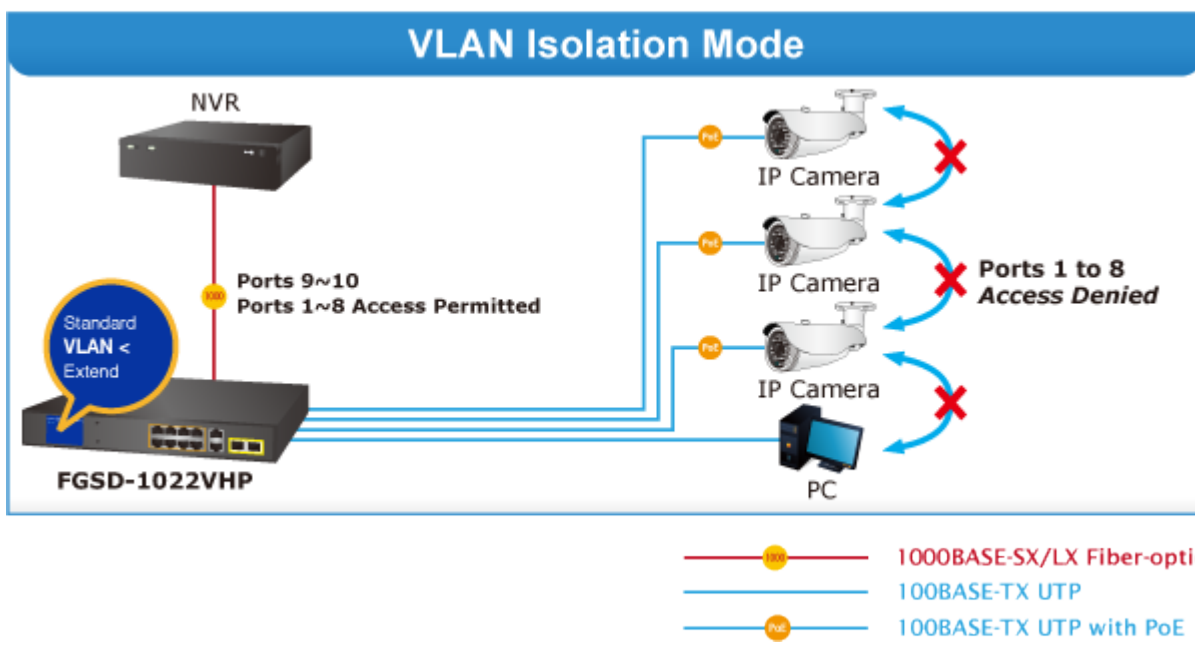
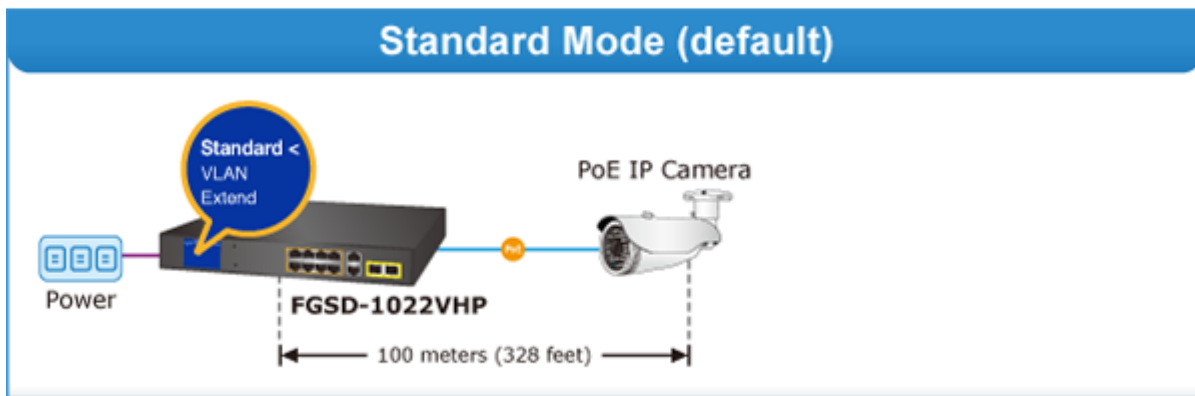
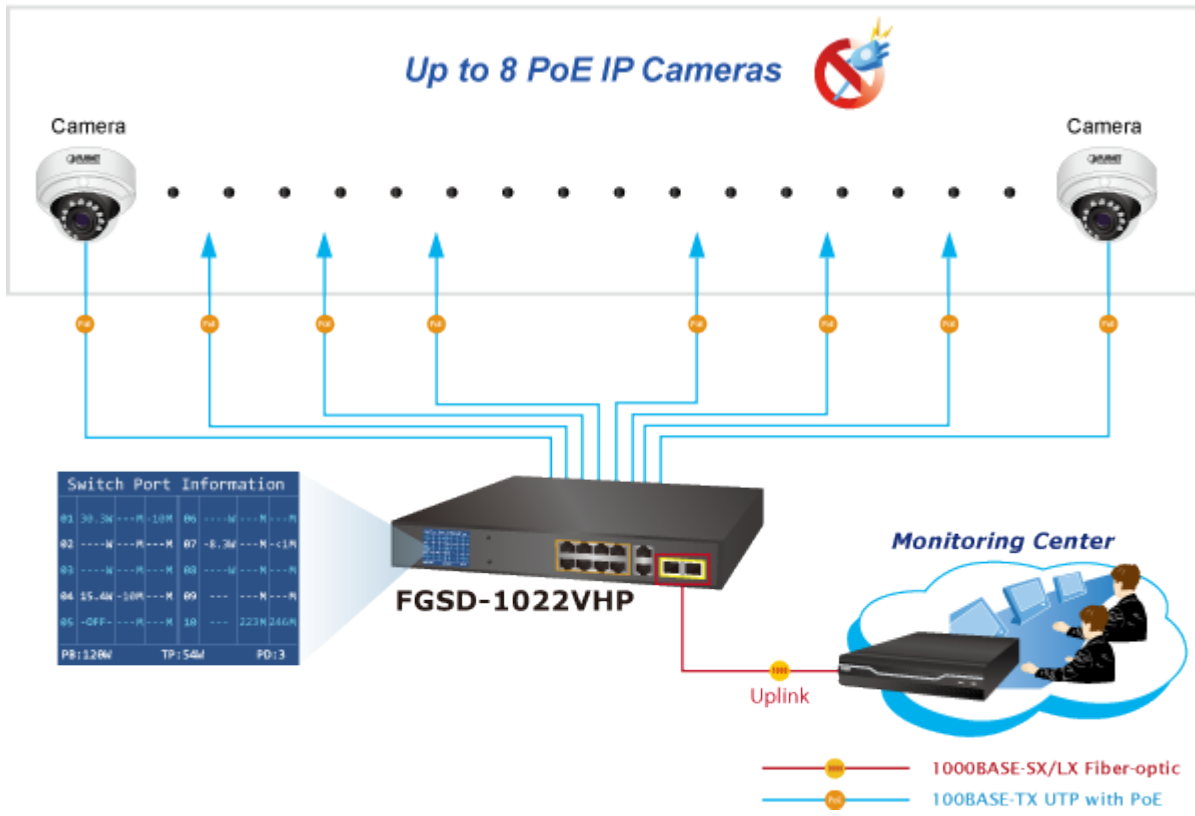
Celkový napájecí výkon: 120 W, IEEE 802.3af, IEEE 802.3at

Počet injektorů: 8 x až 30,8 W

Typ napájení: End-span

Pokročilé funkce:

1. automatická detekce napájeného zařízení
2. Extended mód 10Mb/s s dosahem až 250m



Extend Mode

