

## ZDROJ PLANET PWR-75-24



Cena celkem:	<b>1 109 Kč</b>
	<b>(bez DPH: 916 Kč)</b>
Běžná cena:	<b>1 220 Kč</b>
Ušetříte:	<b>111 Kč</b>
Kód zboží:	NETPLA1062
Part No.:	PWR-75-24
Záruka:	38 měs.
Stav:	Nové zboží

## Popis

### PLANET PWR-75-24

Napájecí zdroj pro instalaci na DIN lištu. Výstupní napětí 24 V DC, zatížitelnost 75 W. Provozní teplota -10 až 60 °C.

### ZÁKLADNÍ SPECIFIKACE

#### Výstupní obvod:

**Výstupní napětí:** 24V DC

**Výstupní proud:** 3,2 A

**Celkový výstupní výkon:** 75 W

**Ochranné prvky:** zkrat, přetížení, přepětí a přehřátí

**Typ připojení:** šroubová svorkovnice

#### Vstupní obvod:

**Vstupní napětí:** 100-240 V AC, 50/60 Hz, 2.0A/ 120-370 V DC

**Typ připojení:** šroubová svorkovnice

#### Mechanické vlastnosti:

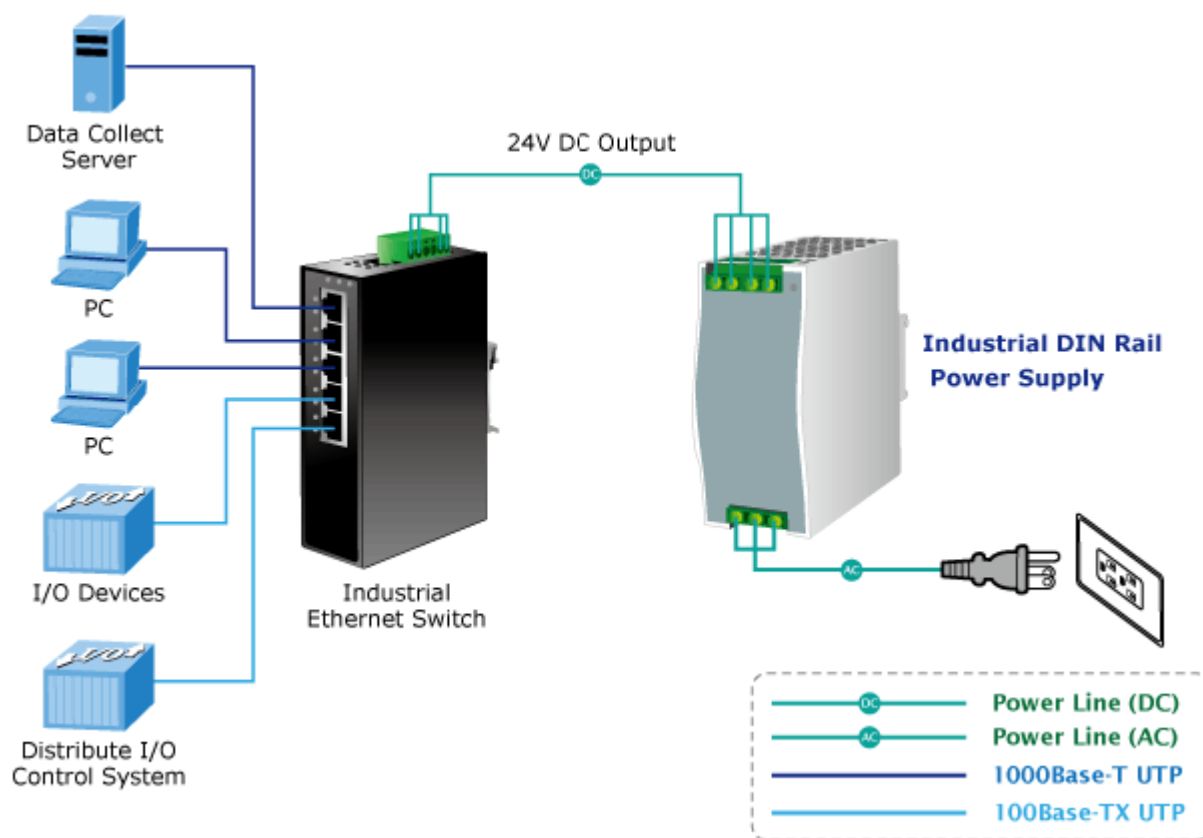
**Materiál:** kovová skříň, perforovaná

**Rozměry:** 125 x 100 x 55 mm

**Hmotnost:** 600 g

**Montáž:** DIN lišta

### Příklad použití:



 [Infoleťák](#)

 [Ostatní download](#)