

## XTEND SOLARMI GF-SUN-1000G2



Cena celkem:	<b>3 717 Kč</b> <b>(bez DPH: 3 072 Kč)</b>
Běžná cena:	<b>4 089 Kč</b>
Ušetříte:	<b>372 Kč</b>
Kód zboží:	ZNKGWL0001
Part No.:	SUN-1000G2
Záruka:	26 měs.
Stav:	Nové zboží

## Popis

### Xtend Solarmi GF-SUN-1000G2

GridFree originální GWL GTIL měnič s výkonem **900 W (1000 W špička)** pracující ve vstupním rozsahu napětí **22-65 V (DC)** s integrovaným limiterem pro zabránění přetoků do veřejné sítě. Měnič **díky integrovanému MPPT regulátoru převede maximum energie** vyrobené fotovoltaickými panely **na 230 V (AC)**. Měnič vyniká **extrémně nízkou vlastní spotřebou pouhých 4,6 W!**

**GridFree měnič s limiterem** je revoluční řešení pro **síťové fotovoltaické elektrárny**, které pracuje obdobně jako jiné GridFree mikroměniče, ale navíc dovede omezovat vlastní výkon dle aktuální spotřeby, a tedy zcela zamezit přetokům do veřejné sítě.

Tyto měniče jsou navrženy pro **vnitřní používání**, a kromě klasických svorek pro připojení solárních panelů nebo baterie a výstupu pro připojení do sítě má také měnič konektor proudové sondy interního limiteru.

Na přehledném displeji měniče můžete sledovat:

- Aktuální výkon měniče ze solárních panelů/baterií
- Výkon dodávaný ze sítě
- Napětí na DC vstupu
- Teplota měniče
- Napětí sítě
- Datum a čas
- Denní průběh produkce
- Nastavení měniče



K dispozici jsou také specifická nastavení pro napájení měniče z baterií (namísto ze solárních panelů). Jedná se o nastavení pracovního napětí na vstupu (dolní hranice) a maximálního dodávaného výkonu měniče.

GridFree měnič pracuje v rozsahu vstupního **napětí DC 22-65 V** a jeho výkon je **900 W (špičkový 1000 W)**. Výstupem z měniče je pak **napětí AC 230 V**, které se připojuje mezi hlavní jistič s elektroměrem a jističe jednotlivých okruhů. Měnič tedy výkon z panelů (nebo vhodné baterie) převede do domácích rozvodů. Vaše spotřebiče pak budou odebírat energii vyrobenou primárně z vaší elektrárny. Pokud by výkon vaší elektrárny v daný okamžik nestačil, připojená veřejná síť nedostatek pokryje. Instalací proudové sondy k limiteru **ochráníte svůj systém proti nežádoucím přetokům** v případě, že je vaše elektrárna schopna vyrábět více energie, než vaše spotřebiče vyžadují.

Měnič nepracuje v ostrovním režimu, tzn. že pro svou funkci vyžaduje připojení od veřejné distribuční sítě. Jakmile dojde k výpadku sítě, měnič se ihned vypne.

Měniče jsou certifikovány pro prodej a používání v EU. Splňují kritéria certifikací EMC, LVD, RoHS. Měniče splňují normu

EN50549-1.

**Velmi efektivní a snadný způsob řešení pro nezávislou výrobu el. energie se zachováním připojení k distribuční síti. Ideální způsob snížení nákladů za elektřinu. Zpomalte si i vy svůj elektroměr! (Tím, že snížíte spotřebu ze sítě.)**

Zapojení měniče do solárního systému je jednoduché:

---

#### **Bez akumulátoru:**



#### **S akumulátorem:**



Bližší informace o zapojení s akumulátorem naleznete v [technické podpoře](#).

K měniči je možné připojit více solárních panelů tak, aby jejich reálný výkon odpovídal výkonu měniče a zároveň, aby napětí celé soustavy panelů bylo v rozsahu, ve které daný model měniče funguje.



Součástí balení je proudový senzor s délkou kabelu 3 m i propojovací kabel 230 V. Návod k obsluze stahujte v souvisejících dokumentech níže.

Pro správné měření proudové sondy nedoporučujeme kabel od senzoru prodlužovat.

---

Typické příklady použití mikroinverterů a další informace [naleznete zde](#).

**Technologie GridFree - přehled odkazů, článků a informací**  
[www.i4wifi.cz/gridfree](http://www.i4wifi.cz/gridfree) + [technická podpora](#)

---

#### **ZÁKLADNÍ SPECIFIKACE**

**Kontinuální výkon:** 900 W (1000 W špička)

**Vstupní napětí:** DC 22-65 V

**Výstupní napětí:** AC 230 V (50 Hz)

**Rozměry:** 322 x 196 x 88 mm

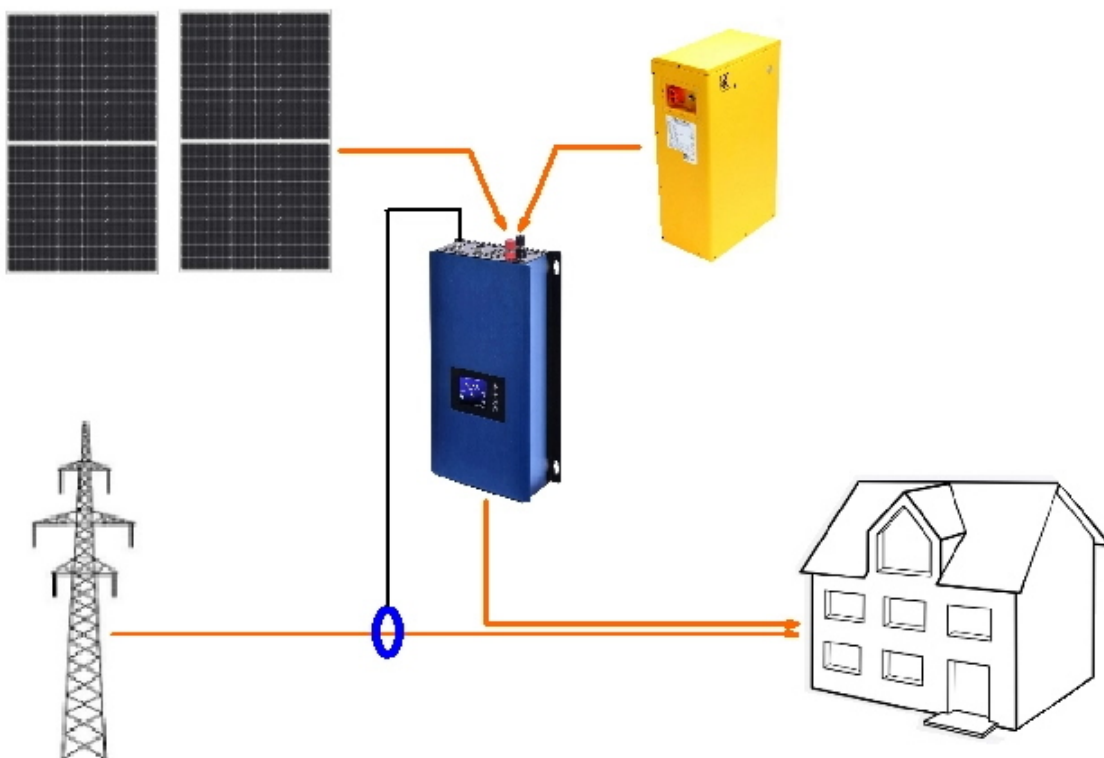
**Hmotnost:** 3,6 kg

**Barva:** modrá - černá

---

#### **Režim snížení vlastní spotřeby z distribuční sítě 1:**

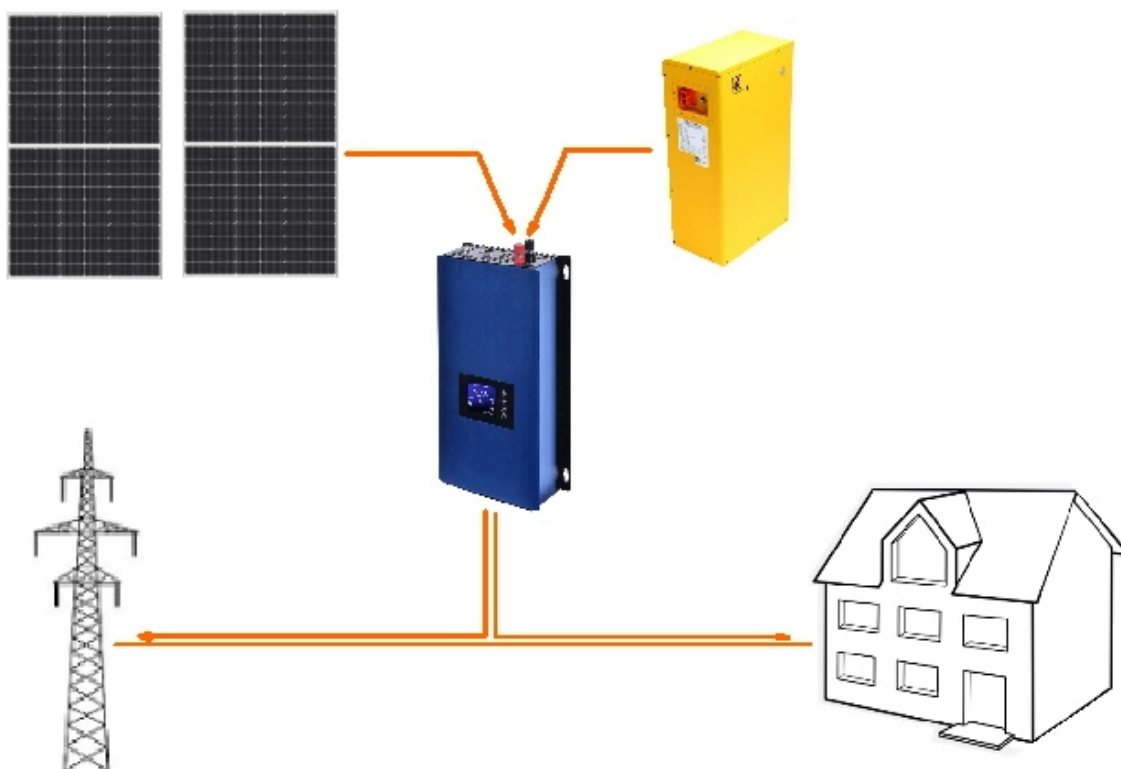
Střídač SUN s externím příslušenstvím uvedeným v dokumentaci splňuje požadavky pro paralelní připojení k české síti (RfG). Nejčastějším použitím je snížení vlastní spotřeby z distribuční sítě připojením střídače kdekoli mezi distribuční sítí a místem spotřeby.



### Režim snížení vlastní spotřeby z distribuční sítě 2:

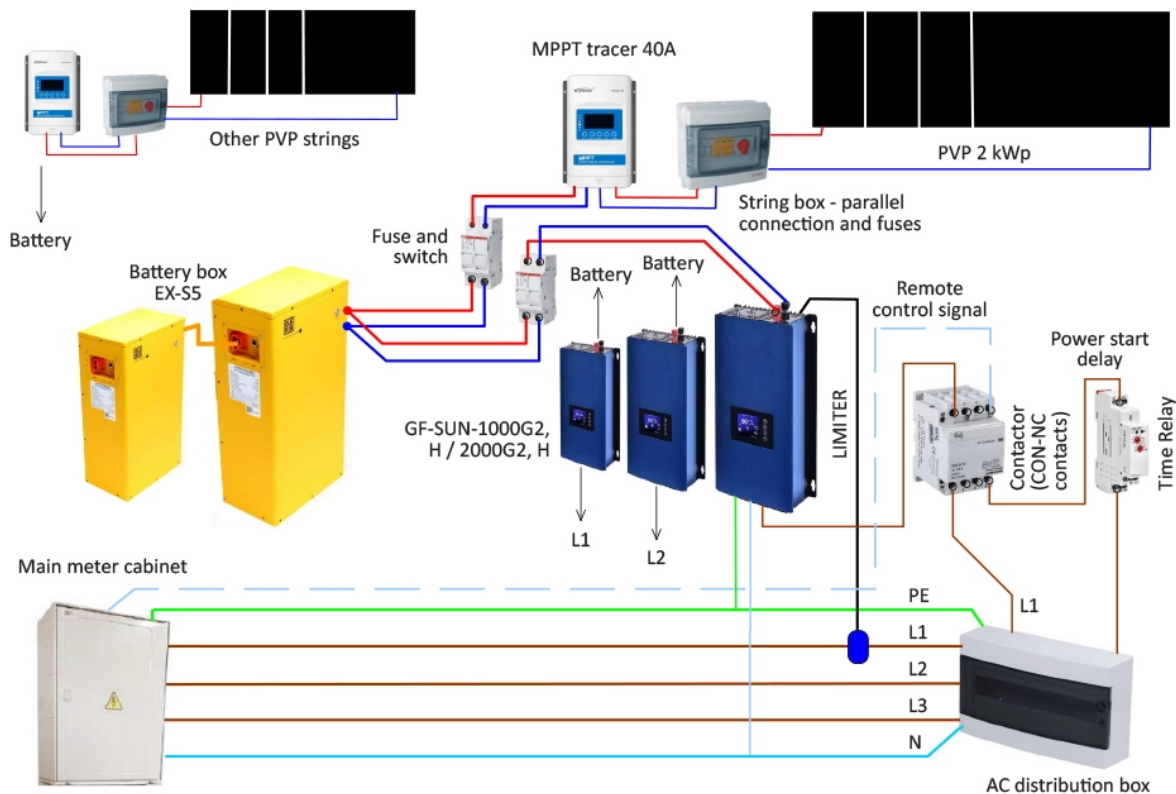
V případě použití baterií a limiteru lze energii získanou ze slunce využívat i v době, kdy nesvítí. Pokud vyrobená energie nestačí na aktuální spotřebu, zbývající část se automaticky doplní ze sítě. Bez omezovače může systém fungovat v distribuční síti jako výrobní (fotovoltaická elektrárna) v režimu přebytkového prodeje energie.

Střídače lze také použít ke zvýšení dostupného výkonu v ostrovních (off-grid) systémech, např. v kombinaci s ostrovními střídači Victron, v režimu "AC coupling" (spárování se střídavým výstupem ostrovního střídače místo s distribuční sítí).



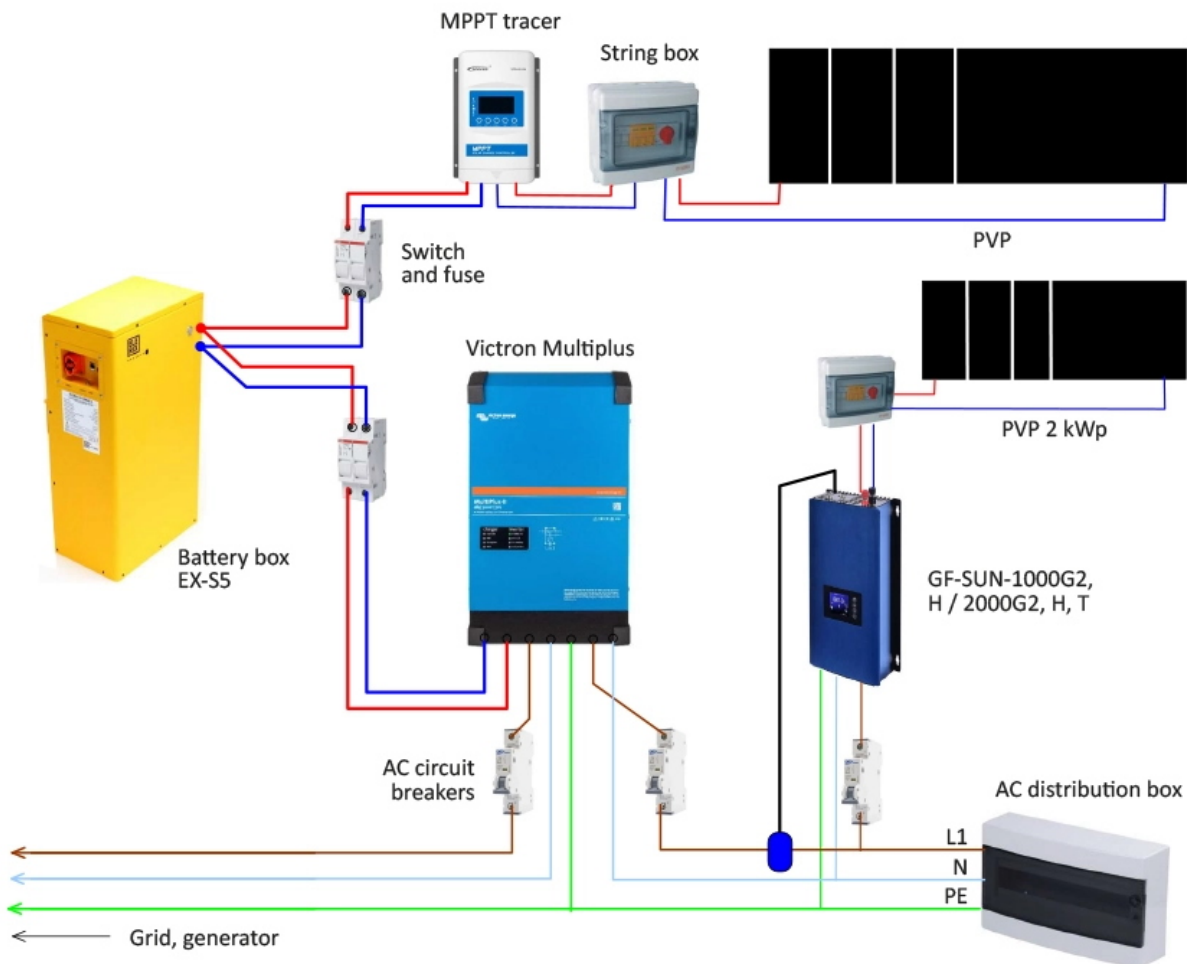
### Jednofázový nebo třífázový systém s baterií a omezovačem:

Vzhledem k možné akumulaci je tento režim vhodný zejména pro využití veškeré vyrobené elektřiny pro vlastní spotřebu.



### AC zapojení s hybridním nebo ostrovním měničem:

Pokud je střídač nezávislý na AC síti a je určen pro AC vazbu (např. VE Multiplus), je možné připojit střídač SUN s omezovačem na jeho AC výstup. Výstup tak neovlivňuje samotný režim střídače Multiplus (nabíjení akumulátorů), ale celkový výstupní výkon je zvýšen. Výstup měniče SUN v AC spojení musí být menší než výstup ostrovního systému, ke kterému je připojen. Nabíjení baterie prostřednictvím AC trasy přes Multiplus (z jeho vstupní nebo výstupní strany) je možné pouze po doplnění dalších ochranných/komunikačních prvků nebo funkcí a jejich správném nastavení.

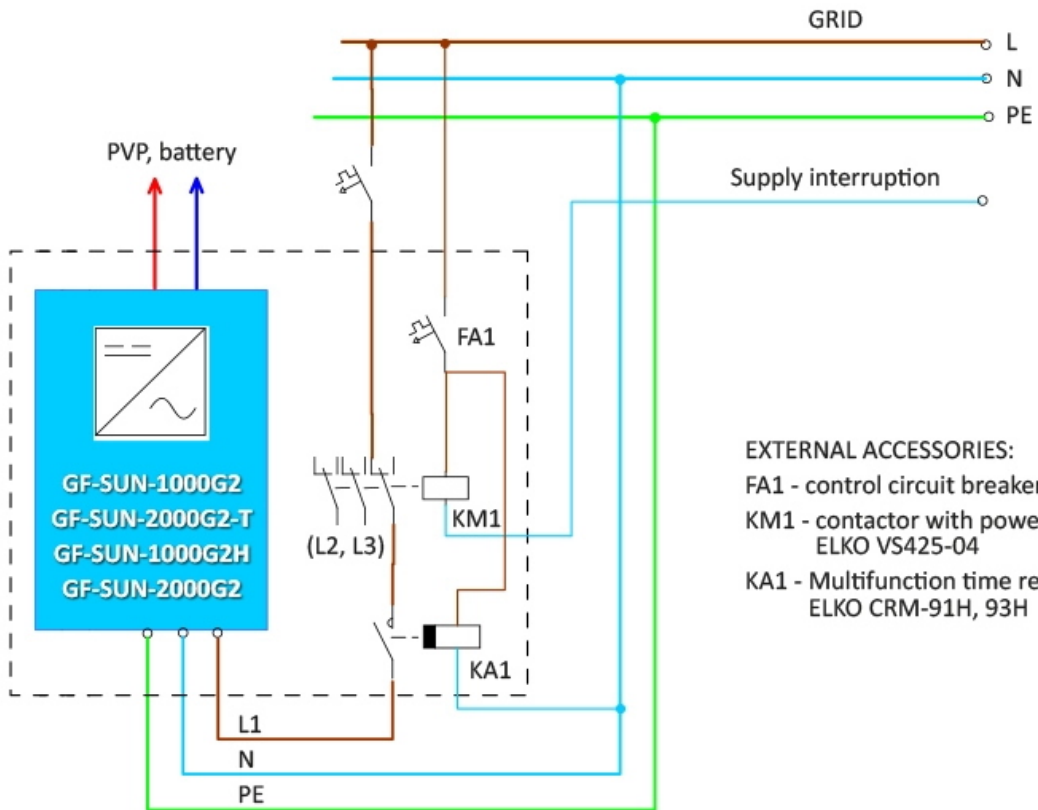


#### Aplikace ve shodě s normami RFG [EU 2016/631 (RfG NC)]:

Produkty **GF-SUN-1000G2**, **GF-SUN-2000G2-T**, **GF-SUN-1000G2H** a **GF-SUN-2000G2** s dalším příslušenstvím **splňují požadavky** nařízení Komise **EU 2016/631 (RfG NC)**. Požadavky lze upřesnit podle regionálních distribučních sítí.

Přerušení napájení z výrobního modulu zajišťuje stykač KM1, který se spíná připojením vodiče N k jeho cívice z ovládacího zařízení rozváděče. Připojením vodiče N se sepne stykač a přes jeho výkonový rozpínací kontakt se výrobní modul odpojí od distribuční sítě.

Zpožděné připojení výrobního modulu po výpadku sítě zajišťuje časové relé KA1. Po ztrátě síťového napětí relé KA1 galvanicky odpojí výrobní modul od distribuční sítě (poruchový bod KM1). Po obnovení napětí relé KA1 po nastaveném čase výrobní modul opět připojí.



- EXTERNAL ACCESSORIES:
- FA1 - control circuit breaker
  - KM1 - contactor with power contacts  
ELKO VS425-04
  - KA1 - Multifunction time relay  
ELKO CRM-91H, 93H