

SWITCH PLANET IGS-510TF



Cena celkem:	3 715 Kč
	(bez DPH: 3 070 Kč)
Běžná cena:	4 086 Kč
Ušetříte:	371 Kč
Kód zboží:	NETPLA2243
Part No.:	IGS-510TF
Záruka:	60 měs.
Stav:	Nové zboží

Popis

PLANET IGS-510TF

5portový přepínač (4 x RJ45 10/100/1000BaseT + 1 x SFP 1000Base-SX/LX/BX) pro průmyslové aplikace. Možnost redundantního napájení v rozsahu DC 9 - 48 V nebo AC 24 V, krytí IP30, kovová skříň, pracovní teplota -40 až 75 °C. Přepětová ochrana LAN i napájecích portů do ±6 kV (±8 kV vzduchem). Montáž na DIN lištu nebo přímo na zeď.

Přepínače pro průmyslový Ethernet jsou určeny do náročných provozních podmínek s velkým rozsahem pracovních teplot, nejistým napájením a častými otřesy.

Přepínače řady IGS se snadno instalují na standardní DIN lištu nebo přímo na zeď a umožňují nasazení dobře známé Ethernetové technologie i v průmyslovém prostředí. Stejně tak jsou vhodné pro instalace do venkovně umístěných skříní s velkým kolísáním pracovních teplot (typicky bezdrátové a MAN ISP aplikace).

ZÁKLADNÍ SPECIFIKACE

Fyzické vlastnosti:

Porty: 4 x RJ-45 10/100/1000Base-T, 1 x SFP 1000Base-SX/LX/BX

Paměť: 4k MAC adres, buffer 1 Mb

Propustnost: sběrnice 10 Gbps, provozně 7,4 Mpps (64B)

Podpora přenosu: JumboFrame 9KB

Provedení: DIN lišta, na zeď

Napájení: 9-48 V DC nebo 24 V AC (redundantní), připojení možné ze dvou různých zdrojů (nejsou součástí balení), celkový příkon do 4,3 W

Ochrana: ESD do 6 kV, ochrana proti přepólování, připojení napájení na svorkovnici

Provozní teplota: -40 až 75 °C

Rozměry: 104 x 70 x 30 mm

Hmotnost: 252 g

Průmyslové vlastnosti:

zařízení je odolné proti pádu (IEC-60068-2-32) z výšky 75 cm na všechny dopadové části

zařízení je odolné proti vibracím (IEC-60068-2-6)

zařízení je odolné proti přetížení krátkodobému zrychlení 50g, dlouhodobému 4g, (IEC-60068-2-27)

EMC Elektronická kompatibilita (EMI):

ČSN EN 55032:2015+AC 2016 - Elektromagnetická kompatibilita multimediálních zařízení

EMC požadavky na odolnost (EMS) :

ČSN EN 55024 A1:2015 - Zařízení informační techniky

ČSN EN 55035:2017 - Elektromagnetická kompatibilita multimediálních zařízení

ČSN EN 61000-4-2:2008 - Elektrostatický výboj ESD

ČSN EN 61000-4-3 A2:2010 - Vyzařované vysokofrekvenční elektromagnetické pole

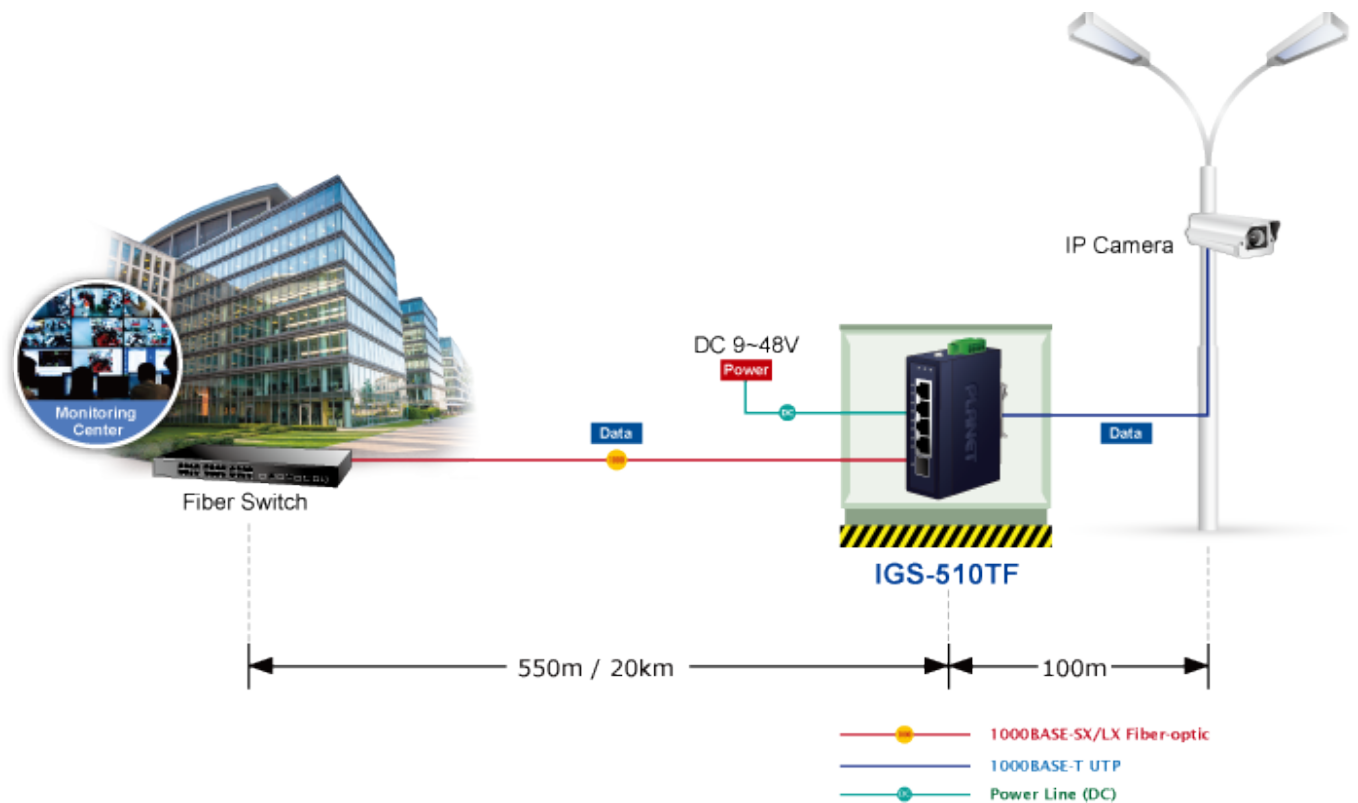
ČSN EN 61000-4-4:2012 - Rychlé elektrické přechodné jevy/skupiny impulzů EFT

ČSN EN 61000-4-5:2014 - Rázový impuls a přepětí

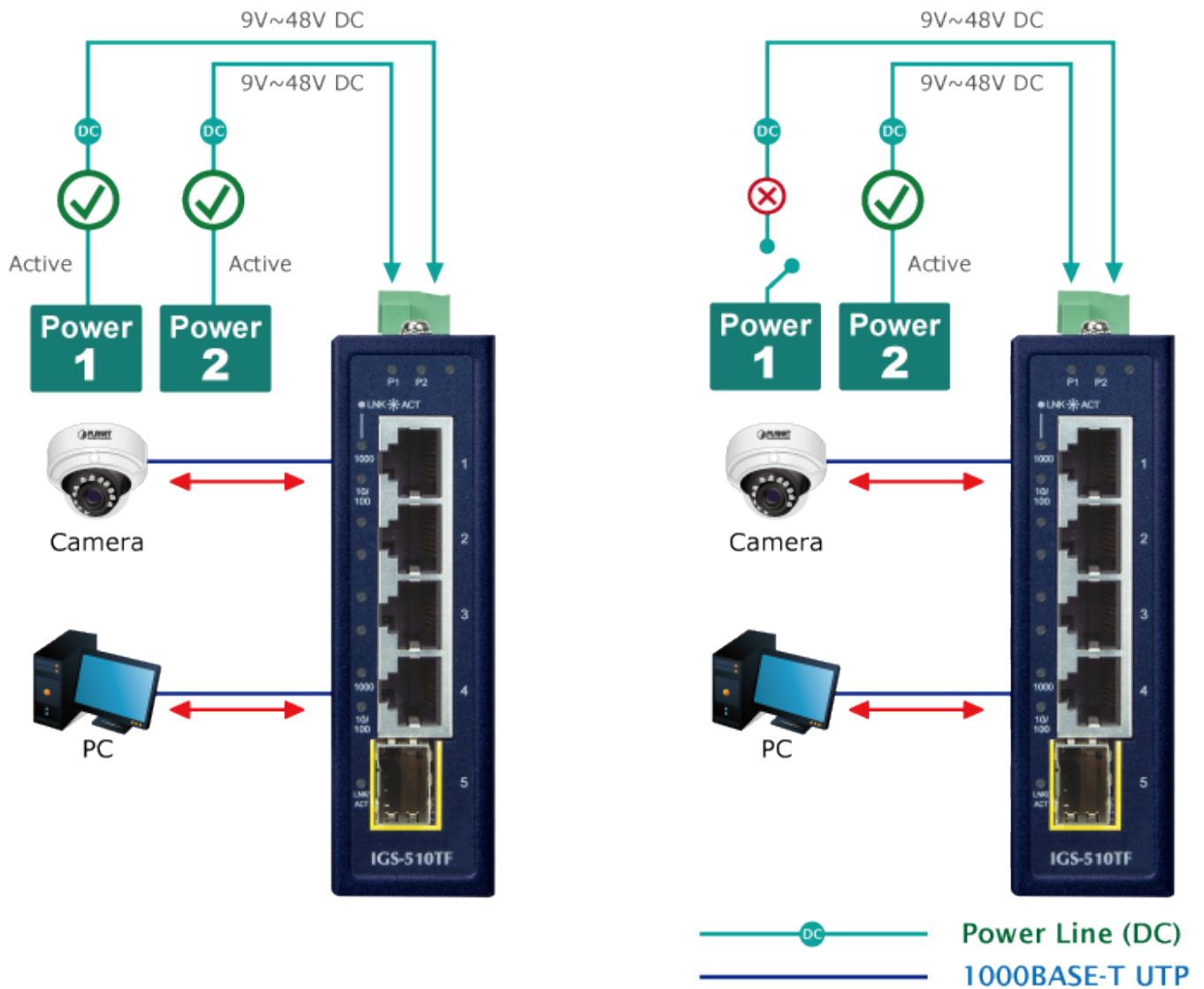
ČSN EN 61000-4-6:2013 - Odolnost proti rušením šířeným vedením, indukovaným vysokofrekvenčními poli

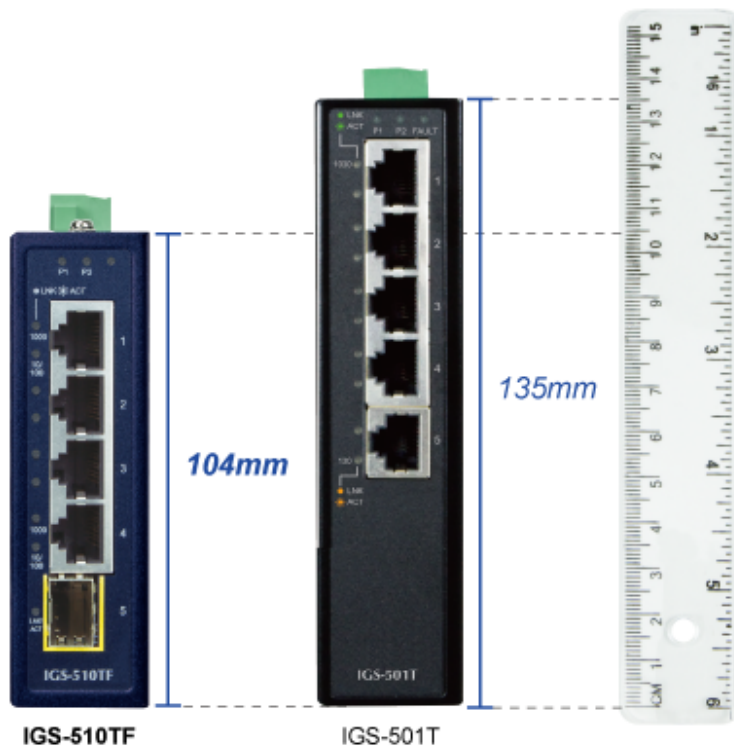
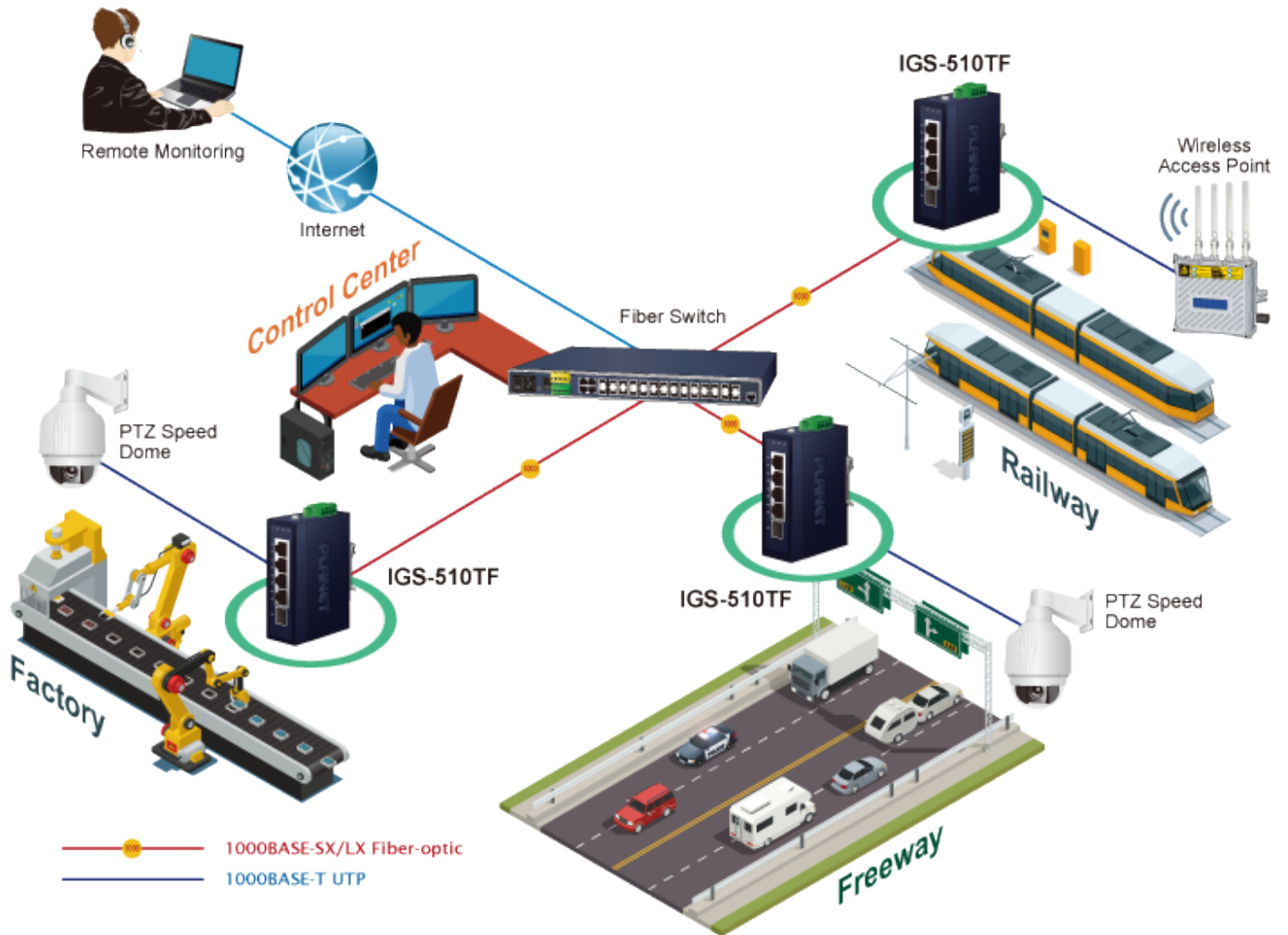
ČSN EN 61000-4-8:2009 - Magnetické pole síťového kmitočtu

ČSN EN 61000-4-11:2004 - Krátkodobé poklesy napětí, krátká přerušení a pomalé změny napětí



Non-stop Ethernet Server Dual Power Input with Auto Failover





Compact Industrial 5-Port Switch



DIN-rail Mounting



Wall Mounting



**Side Wall Mounting
(Space saving)**