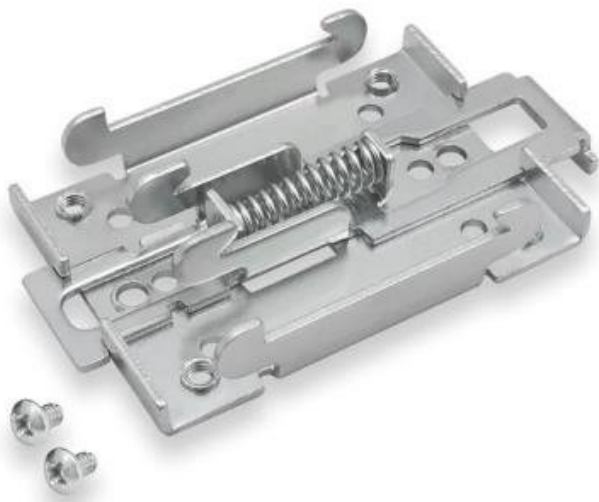


TELTONIKA DIN RAIL KIT



Cena celkem:

211 Kč
(bez DPH: 174 Kč)

Běžná cena:

232 Kč

Ušetříte:

21 Kč

Kód zboží:

NARTEA0001

Part No.:

PR5MEC00

Záruka:

26 měs.

Stav:

Nové zboží

Popis

Teltonika DIN RAIL KIT

Kovový držák na lištu **DIN 35 mm** pro routry Teltonika.

ZÁKLADNÍ SPECIFIKACE

Materiál: nízkouhlíková ocel

Rozměry: 82 x 46 x 20 mm

Hmotnost: 57 g

Ukázky použití:



