

PLANET MGS-6320-8HP2X



Cena celkem:	12 713 Kč (bez DPH: 10 507 Kč)
Běžná cena:	13 985 Kč
Ušetříte:	1 271 Kč
Kód zboží:	NETPLA2419
Part No.:	MGS-6320-8HP2X
Záruka:	38 měs.
Stav:	Nové zboží

Popis

PLANET MGS-6320-8HP2X

Spravovatelný multigigabitový L3 přepínač s PoE++ napájením (802.3bt), 4x 10/100/1000 Base-T RJ-45 PoE+, 4x 10/100/1000/2500 Base-T RJ-45 PoE++, **PoE napájení až 240 W**, 2x 10G Base-X SFP+.

Konzole/Telnet/Web/SNMP v1/v2/v3 management, SSH v2, TLS v1.2, **VLAN 802.1Q**, Spanning Tree (Rapid/Multiple), agregace linek 802.3ad LACP, **QoS**, DHCP Snooping, **dynamické routování na L3 vrstvě** modelu OSI/ISO.

ESD přepěťová ochrana, provozní teplota 0 až +50 °C.

Extended mód pro spojení rychlostí 10 Mb/s do vzdálenosti až 200 m na UTP dle použitého vedení včetně napájení PoE.

10gigabitový spravovatelný přepínač pracující na 2. a 3. vrstvě modelu OSI. Je vybaven rozšířenými funkcemi pro použití v rozlehlejších sítích a na páteřních spojích. Dynamické routování na L3, výkonné nástroje pro QoS řízení provozu a zabezpečení dovolují poskytovatelům ISP a správcům sítí kontrolovat a efektivně spravovat data sítí, jejichž součástí bude přepínač vybaven například v roli centrálního prvku.



Možný monitoring mobilní aplikací [CloudViewer](#).

ZÁKLADNÍ SPECIFIKACE

Fyzické vlastnosti:

Porty: 4x 10/100/1000 Base-T RJ-45, 4x 10/100/1000/2500 Base-T RJ-45, 2x 1G/2,5G/10G Base-X SFP+, 1x RJ-45 sériový port konzole

Paměť: 8k MAC adres, buffer 4,1 Mb

Propustnost: sběrnice 68 Gbps, provozně 50,59 Mpps (64B)

Podpora přenosu: JumboFrame 10 KB

Verze IP protokolu: IPv4, IPv6

Provedení: rackmount 1U

Napájení: interní zdroj AC 100-240 V (50/60 Hz), celkový příkon do 281,6 W

Ochrana: ESD do 6 KV DC, přepětová ochrana 4 KV DC

Provozní teplota: 0 až +50 °C

Rozměry: 330 x 200 x 44,5 mm

Hmotnost: 2127 g

Funkce administrace:

Správa: konzole přes RJ-45, Telnet, Web, SNMP SSH v2, TLS v1.2, SNMP v1/v2c/v3

Řízení přístupu: Protokol ACL založený na IP/MAC/Ethertype/protokol/VLAN/DSCP/802.1p, až 512 pravidel

L3 routing: max. 32 VLAN rozhraní, OSPF v2, OSPF v3, RIP v2

ACL filtr a bonding:

IP ACL, filtrace provozů dle IP adresy

MAC ACL, filtrace provozů dle MAC adresy

Priorizace provozu QoS: 8 úrovní, priorizace provozu dle DSCP/ToS, čísla portu, 802.1p priority nebo 802.1Q VLAN tagu

Podpora VLAN:

1. IEEE 802.1Q
2. Q-in-Q tunneling (802.1ad)
3. Private VLAN Edge (PVE)
4. MAC-based VLAN
5. Protocol-based VLAN
6. Voice VLAN
7. MVR (Multicast VLAN Registration)
8. GVRP
9. až 4k VLAN skupin, až 4094 VLAN ID

Spanning Tree Protocol:

10. protokol STP, protokol IEEE 802.1d Spanning Tree
11. protokol RSTP, protokol IEEE 802.1w Rapid Spanning Tree

12. protokol MSTP, protokol IEEE 802.1s Multiple Spanning Tree

Agregace linek: IEEE 802.3ad LACP, podporuje 4 trunk skupiny s 10 porty na skupinu

Multicast: IGMP v1/v2/v3, podpora režimu IGMP querier mode, MLD v1/v2, MLD querier mode

Autentizace připojených zařízení: IEEE 802.1x, RADIUS, MAC

DHCP Snooping: ano (blokace cizích DHCP serverů)

LLDP: ano (automatická detekce typu připojených zařízení)

Diagnostika kabeláže: ano, SFP-DDM (Digital Diagnostic Monitor)

PoE funkce:

Celkový napájecí výkon: max. 240 W, IEEE 802.3at/af/bt

Počet injektorů: 4x až 36 W, 4x až 95 W

Typ napájení: 802.3bt, UPOE/POH, End-span, Mid-span, Force

Pokročilé funkce:

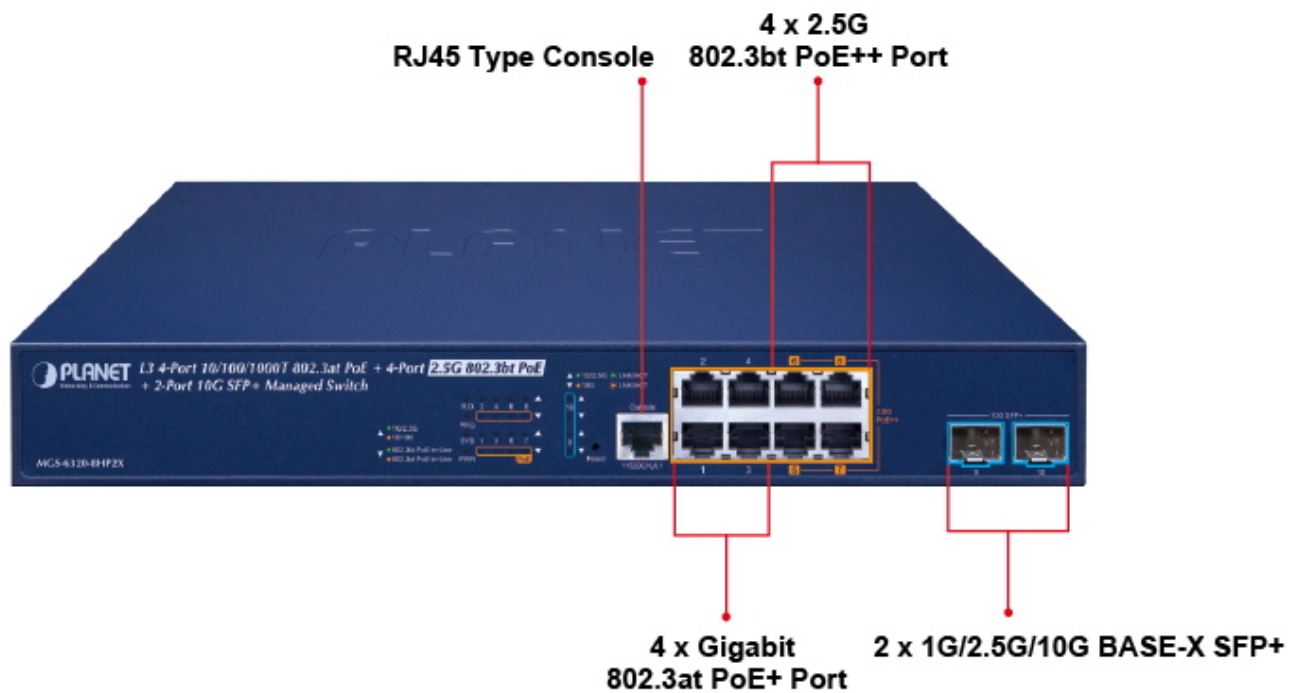
13. PoE management (monitorování stavu, budget control, ochrana proti přehřátí, prahová hodnota PoE/teploty)

14. automatická detekce napájeného zařízení

15. integrovaný scheduler pro plánované vypnutí napájených koncových prvků

16. detekce aktivity napájených zařízení pomocí ICMP, pokud není odezva, lze restartovat odpojením napájení

17. Extended mód 10 Mb/s s dosahem až 200 m



New Generation of Multigigabit Switch

General Product



800M

800M

waiting

800M

waiting

AP



3x3
11 AC/AX Wireless



MGS-6320-8HP2X



800M

800M

800M

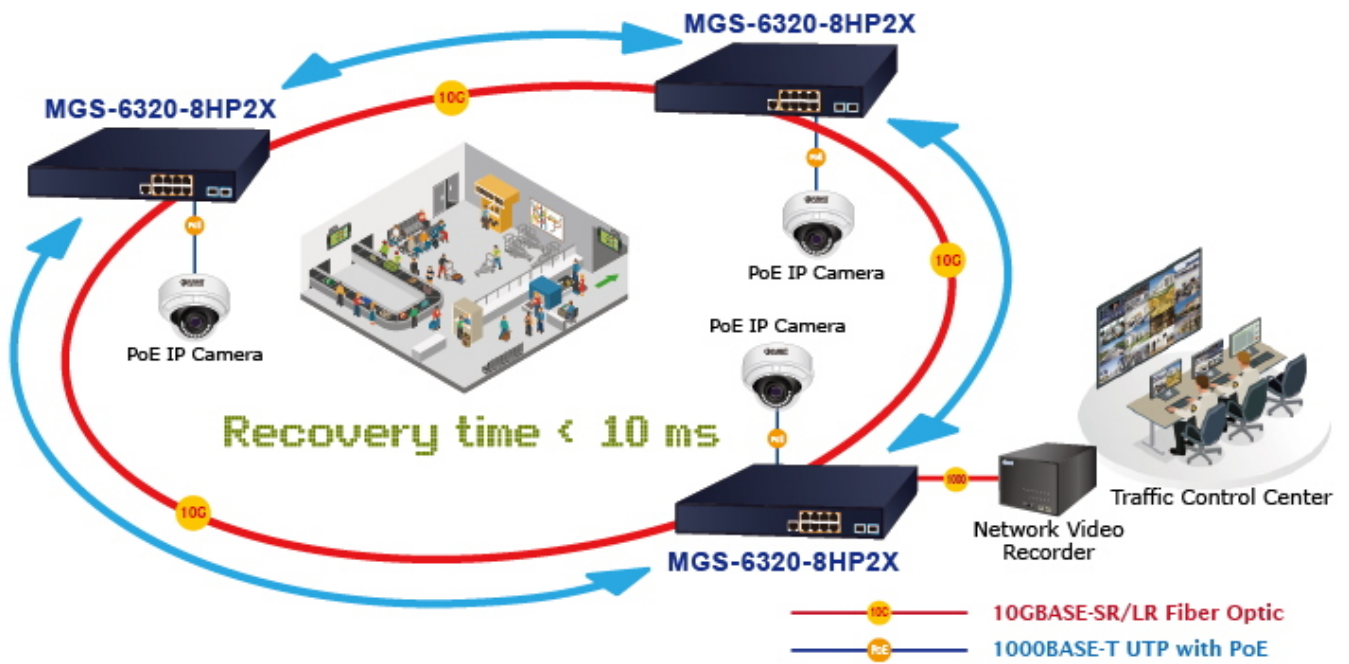
AP



3x3
11 AC/AX Wireless

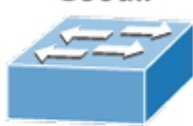


ERPS Ring for Video Transmission Redundancy



Step 1

PD Status Good!!



PT PoE Camera



Step 2

No Response.....



Check alive status for 3 times

Step 3

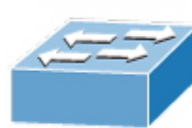
Alarm Notification



Restart PoE device if without response

Step 4

PD Alive!!





**Automatically Reboot
Every Friday 23:00**

PoE
ON OFF ON

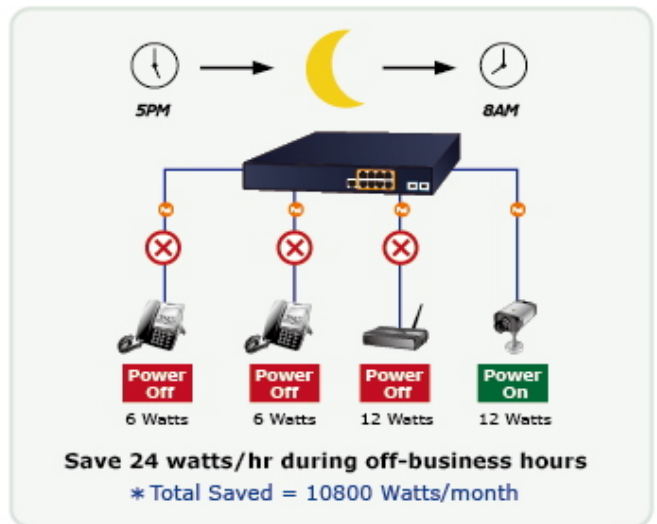
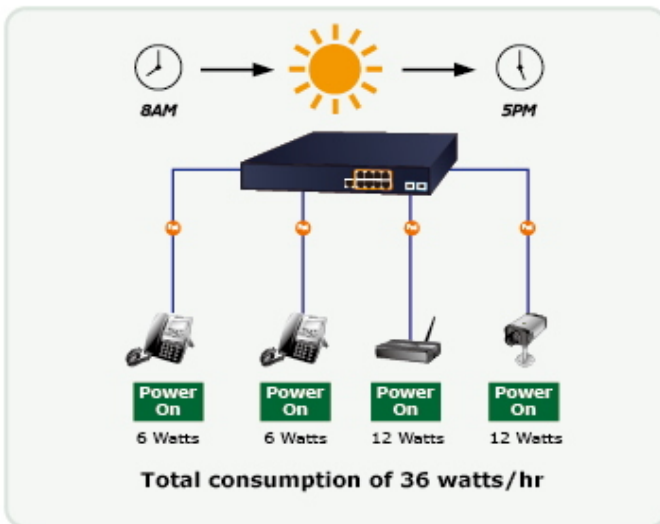


CPU/Buffer
Load 85%

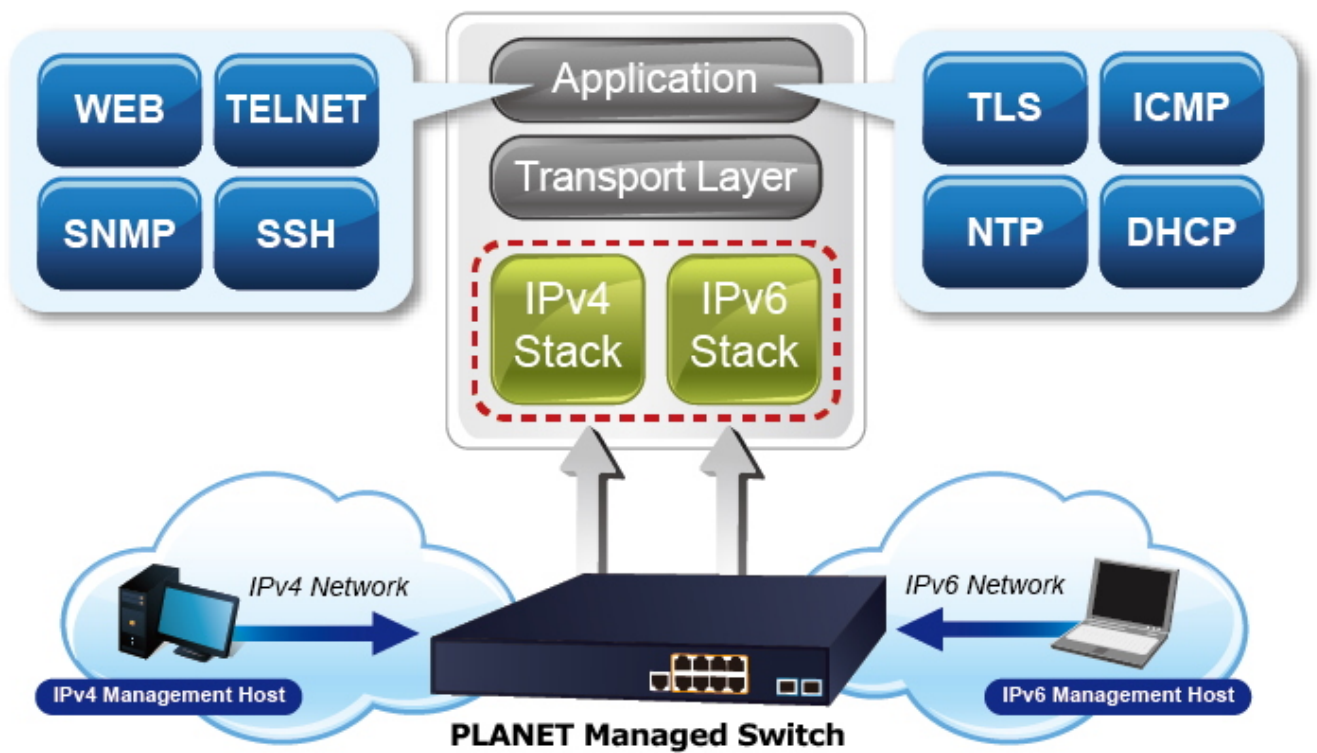
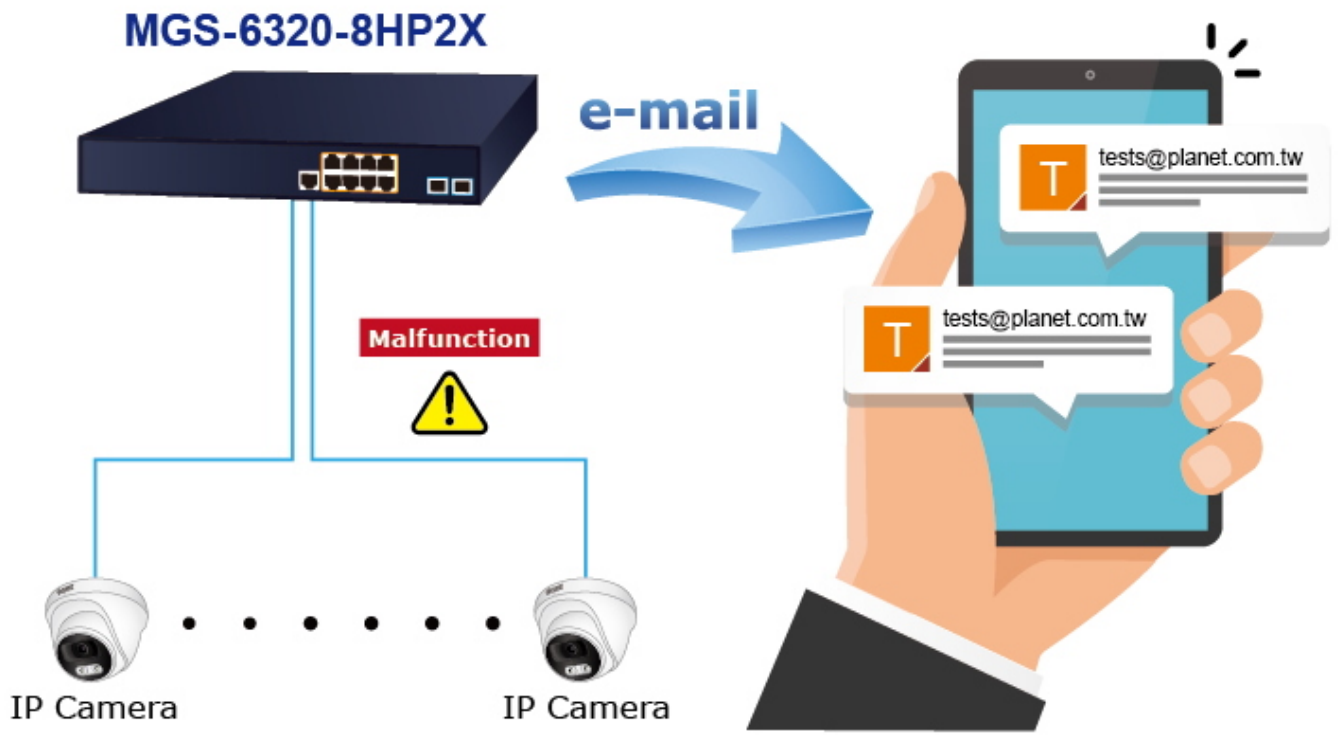


CPU/Buffer
Load 10%

PoE PT Camera



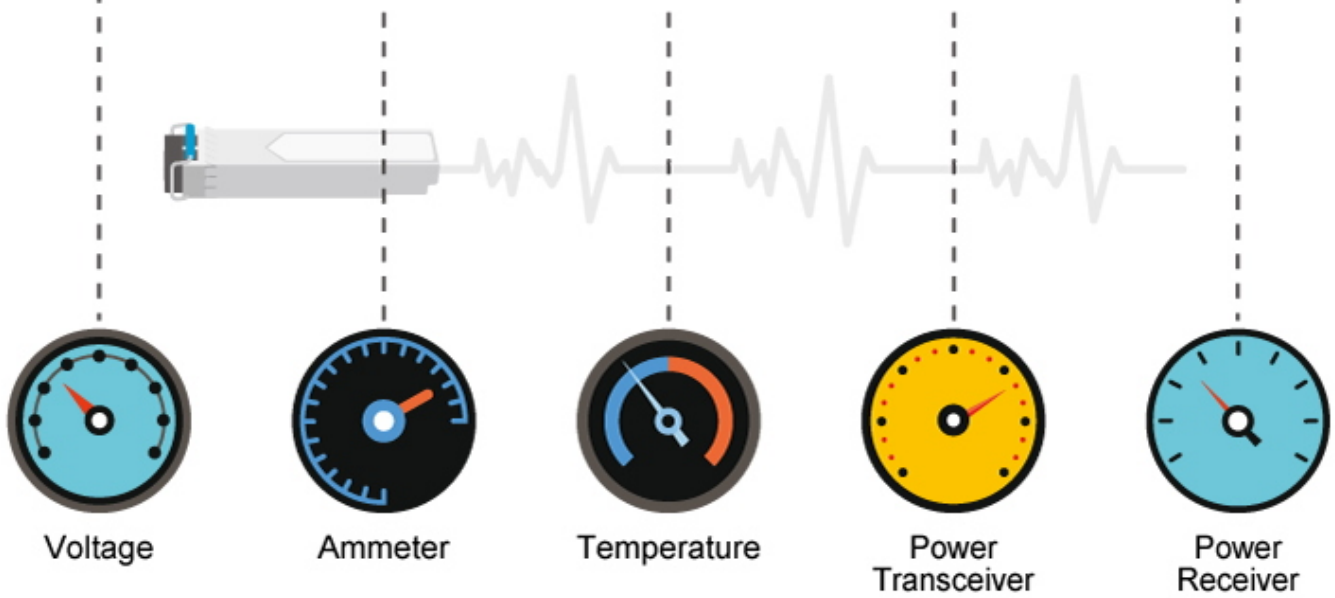
1000Base-T UTP with PoE



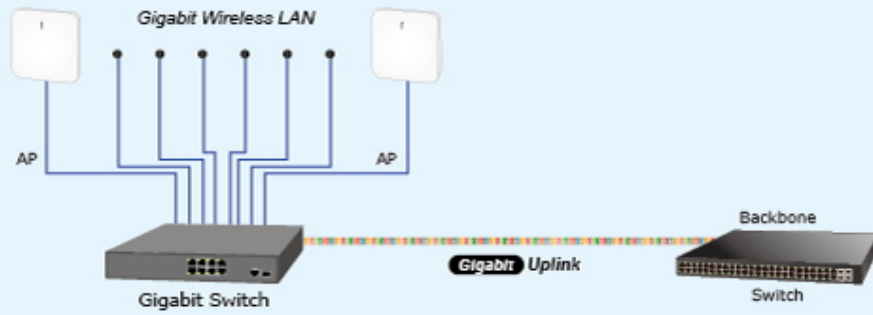
MGS-6320-8HP2X



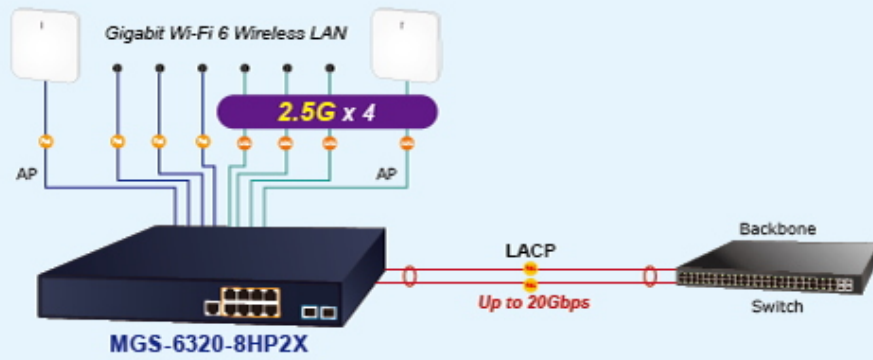
• SFP DDM (Digital Diagnostic Monitor) •



8Gbps Wireless over 1Gbps Wired Uplink



14Gbps Wireless up to 20Gbps Fiber LACP



- 1000BASE-T UTP with PoE
- 2.5G UTP with PoE
- 10GBASE-SR/LR Fiber Optic