

PLANET MGS-910X



Cena celkem:	3 133 Kč (bez DPH: 2 589 Kč)
Běžná cena:	3 446 Kč
Ušetříte:	313 Kč
Kód zboží:	NETPLA2481
Part No.:	MGS-910X
Záruka:	38 měs.
Stav:	Nové zboží

Popis

PLANET MGS-910X

Nespravovatelný multigigabitový L2 přepínač, 8× 10/100/1000/2500 Base-T RJ-45, 1× 10G Base-X SFP+. LED indikace využití portů, **DIP switch** pro přepnutí **Standard/VLAN** módu, **fanless** provedení, mechanismy pro úsporu příkonu podle IEEE 802.3az.

Switch disponuje manuálním přepínačem režimů:

- **Standard** - funguje jako normální switch.
- **VLAN** - porty jsou logicky odděleny jeden od druhého, v tomto režimu lze předejít nechtěným multicast a broadcast bouřím.

Cenově dostupný multigigabitový switch vhodný **pro menší podniky a kanceláře** dokáže automaticky identifikovat a určit správnou přenosovou rychlost připojených zařízení. Využívá metodu předávání dat **Store-and-Forward**, která zajišťuje nízkou latenci a vysokou integritu dat, což eliminuje zbytečný provoz a případné přetížení kritických síťových cest. Díky vysoké datové propustnosti je ideální pro většinu gigabitových prostředí. Uživatelé mohou navíc použít **stávající kabeláž** Cat5e a přesto **zvýšit rychlost sítě na 2,5 Gb/s**. Všechna zařízení v síťovém prostředí tak mohou naplno uplatnit své výhody.

Upgrade Your Network with **2.5Gbps High Speed & 10G Fiber Uplink**

VLAN

Desktop Space-saving

Fanless

12K Jumbo Packet

2.5 Gbps

250% Performance

8 x 2.5Gbps

10G Fiber Uplink

Control Room

ZÁKLADNÍ SPECIFIKACE

Fyzické vlastnosti:

Porty: 8 × 10/100/1000/2500 Base-T RJ-45, 1 × 10G Base-X SFP+

Paměť: 4k MAC adres

Propustnost: sběrnice 60 Gbps, provozně 44,64 Mpps (64B)

Podpora přenosu: JumboFrame 12 KB

Provedení: rack 1U

Napájení: interní zdroj AC 100–240 V (50–60 Hz), celkový příkon do 6,6 W

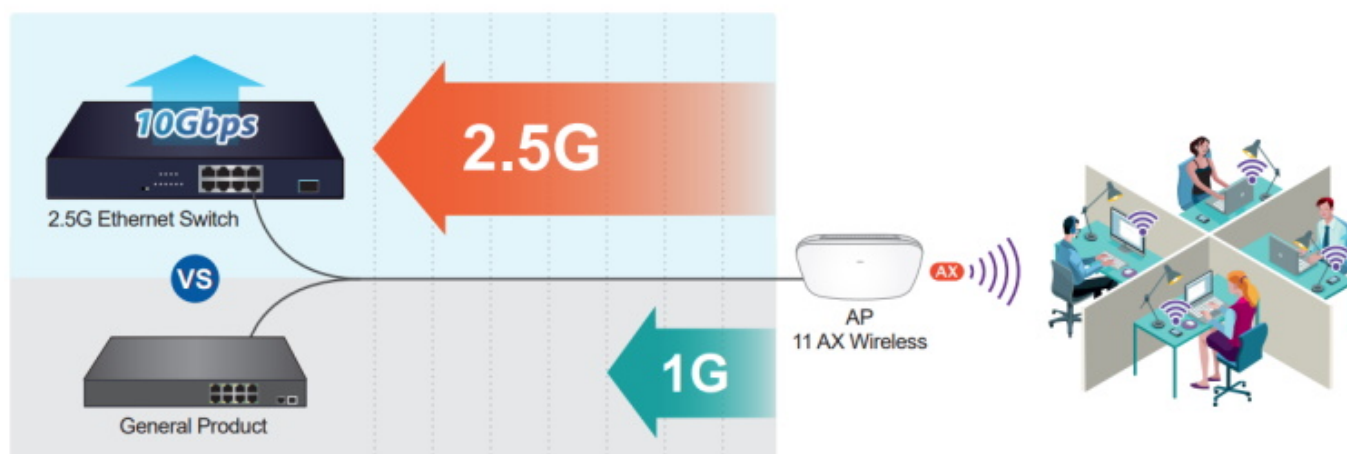
Ochrana: přepětová ochrana do 6 kV, ESD do 8 kV

Provozní teplota: 0 až +50 °C

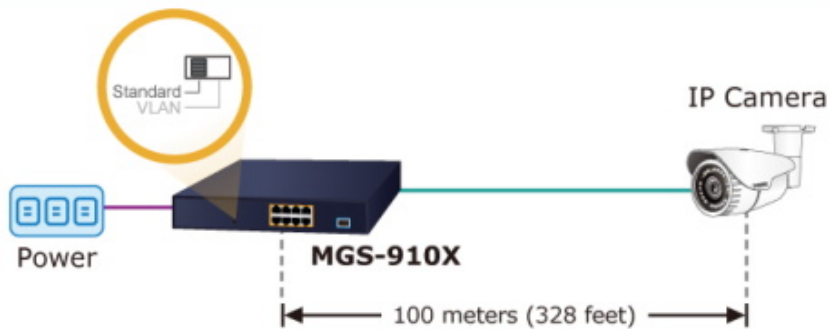
Rozměry: 280 × 180 × 44 mm

Hmotnost: 1,505 kg

New Generation of Multigigabit Switch

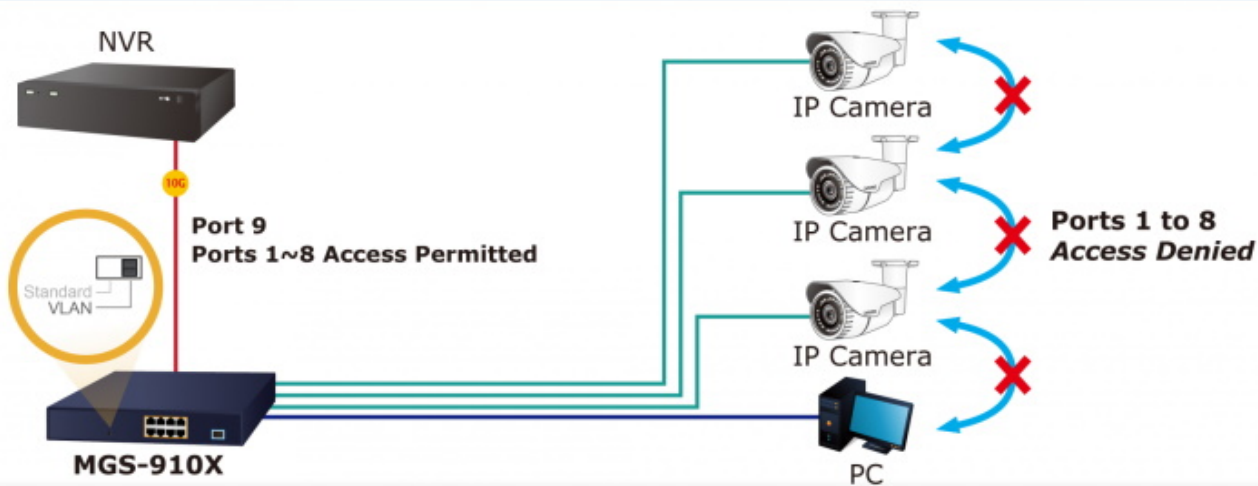


Standard Mode (default)



2.5GBASE-T UTP

VLAN Isolation Mode



10G 10GBASE-SR/LR Fiber Optic
2.5GBASE-T UTP
1000BASE-T UTP

